

Anfrageformular

Wärmeübergabestation Dampf|Wasser



Wir bitten Sie, für ein schnelles und fehlerfreies Angebot, den Fragebogen vollständig und gründlich auszufüllen. Vielen Dank. **Fehlerhafte, sowie fehlende Angaben können zu Missverständnissen führen.**

Anfragedatum	
Abgabedatum	

1. Absender

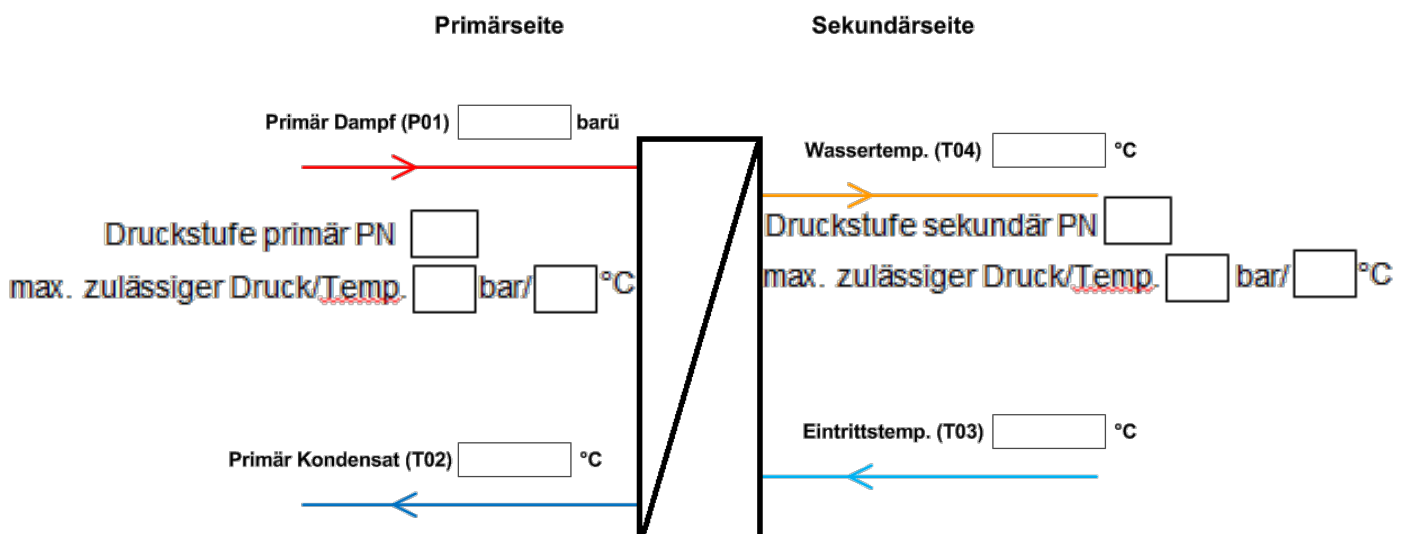
*Firma	
Anschrift	
*Bearbeiter	
*Email	
*Telefon	
Telefax	



2.

Welche Systemausführung wird gewünscht?	
<input type="checkbox"/> Heizung (HZG)	<input type="checkbox"/> Heizungswasser (WWB)
Sind besondere technische Anschlussbedingungen (TAB) seitens des Kunden zu beachten?	
<input type="checkbox"/> Ja (bitte mitsenden)	<input type="checkbox"/> Nein

3. Heizung: Welche Temperaturen sind auf der Primär- und Sekundärseite zu erwarten? Welcher Leistungsbedarf/Anschlussleistung wird benötigt?



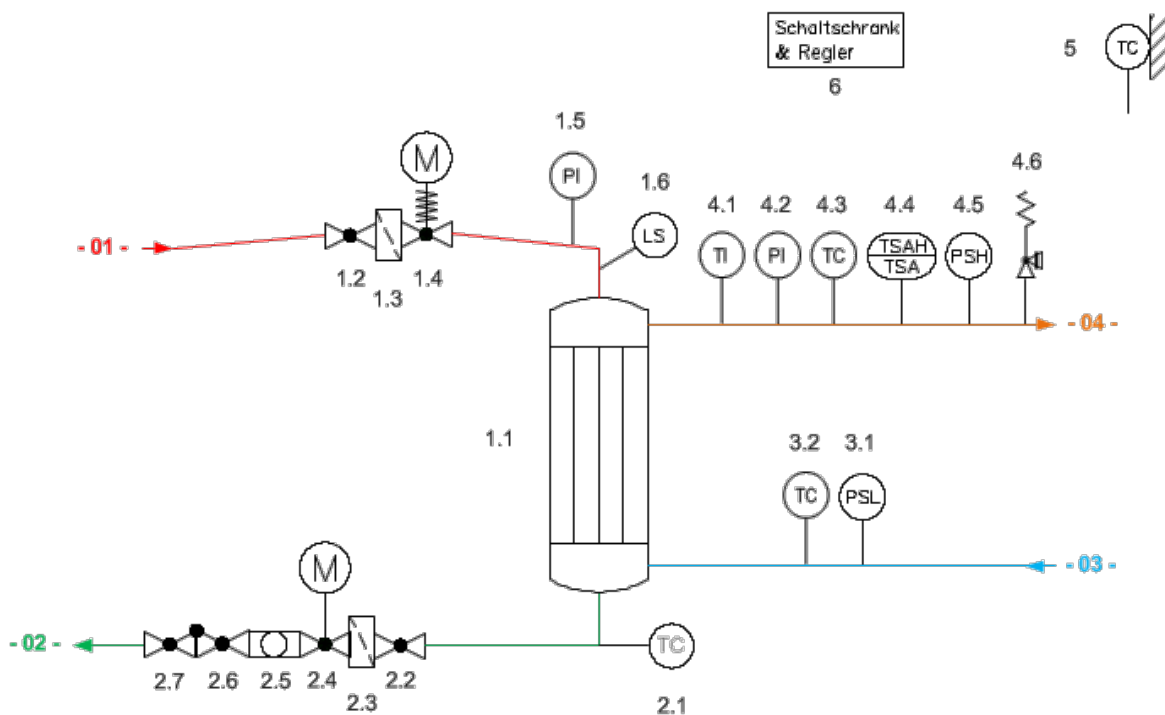
Anfrageformular

Wärmeübergabestation Dampf|Wasser



3a. Weitere Daten Primärseite	
Leistung in KW	
Dampfdruck in bar ü	
Kondensat Gegendruck	
Rohrbündelwerkstoff	<input type="checkbox"/> Stahl <input type="checkbox"/> Kupfer <input type="checkbox"/> Edelstahl
3b. Weitere Daten Sekundärseite	
Sekundärseitige Aufheizung	
3c. Regelung	
Antriebe	<input type="checkbox"/> elektrisch <input type="checkbox"/> pneumatisch
Mit Regelung?	<input type="checkbox"/> ja <input type="checkbox"/> nein
Bei bauseitiger Regelung	<input type="checkbox"/> Ansteuerung <input type="checkbox"/> Versorgungsspannung

3c. Welche Konfiguration ist gewünscht?



Anfrageformular

Wärmeübergabestation Dampf|Wasser



		Position	#	Art	Auswahl
Primärseite	01	Dampf	1.1	Wärmeaustauscher	<input type="checkbox"/>
			1.2	Absperrventil	<input type="checkbox"/>
			1.3	Schmutzfänger	<input type="checkbox"/>
			1.4	Dampfseitiges Notstellventil	<input type="checkbox"/>
			1.5	Manometer	<input type="checkbox"/>
			1.6	Niveauelektrode	<input type="checkbox"/>
	02	Kondensat	2.1	Kondensattemperaturfühler – bzw. Wächter	<input type="checkbox"/>
			2.2	Absperrventil	<input type="checkbox"/>
			2.3	Schmutzfänger	<input type="checkbox"/>
			2.4	Kondensatregelventil	<input type="checkbox"/>
			2.5	Kondensatkontroller	<input type="checkbox"/>
			2.6	Rückschlagventil	<input type="checkbox"/>
			2.7	Handabsperrentil	<input type="checkbox"/>
Sekundärseite	03	Rücklauf	3.1	Rücklauftemperaturfühler	<input type="checkbox"/>
			3.2	Druckbegrenzer Min.	<input type="checkbox"/>
	04	Vorlauf	4.1	Thermometer (optional)	<input type="checkbox"/>
			4.2	Manometer (optional)	<input type="checkbox"/>
			4.3	Vorlauftemperturfühler	<input type="checkbox"/>
			4.4	Sicherheitstemperaturwächter und Begrenzer	<input type="checkbox"/>
			4.5	Druckbegrenzer Max.	<input type="checkbox"/>
			4.6	Sicherheitsventil	<input type="checkbox"/>
					5
		6	Schaltschrank und Regler	<input type="checkbox"/>	



4. Wie sind die örtlichen Gegebenheiten?

Primäranschluss	
<input type="checkbox"/> von links	<input type="checkbox"/> von rechts
Maximalabmessungen (Einbringung, Höhen, Treppen, Aufzug, Türrahmen) [mm]	
Einbringmaße	
Zerlegung für Transport bzw. Einbringung (Wiedermontage ist bauseits durchzuführen)	
<input type="checkbox"/> ja	<input type="checkbox"/> nein

5. Haben Sie noch weitere Bemerkungen für uns?
